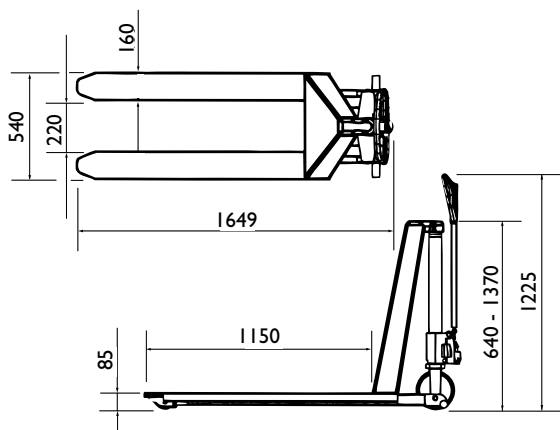


HØJTLØFTENDE PALLEVOGN



Standard - let og handy

- Anbringer lasten i behagelig og ergonomisk korrekt arbejds højde
- Standard monteret med quick-lift
- Løfter 38 mm pr. pumpe slag ved 450 kg belastning og 20 mm ved større belastning
- Overtryksventil sikrer, at løfteren ikke lider overlast
- Automatisk aktivering af stabilisatorer, når løftehøjden overstiger 400 mm
- Med enkel gaffelhjul i polyurethan
- Polyurethan hjul er støjsvage og skåner underlaget



Teleskopcylinder



Monteret med stabilisatorer



SLP1000

| Model | | SLP1000 |
|------------------|----|----------------|
| Løftekapacitet | kg | 1000 |
| Løtefunktion | | Manuel |
| Løte højde | | 800 |
| Styre/Gaffelhjul | | Ø 180 / Ø 80 |
| Gaffellængde | | 1150 |
| Gaffelbredde | | 540 |
| Hjultype | | Polyurethan |
| Vægt | kg | 110 |
| Varenr. | | 8533265 |