

STABLERE



El-hydraulisk selvkørende stabler

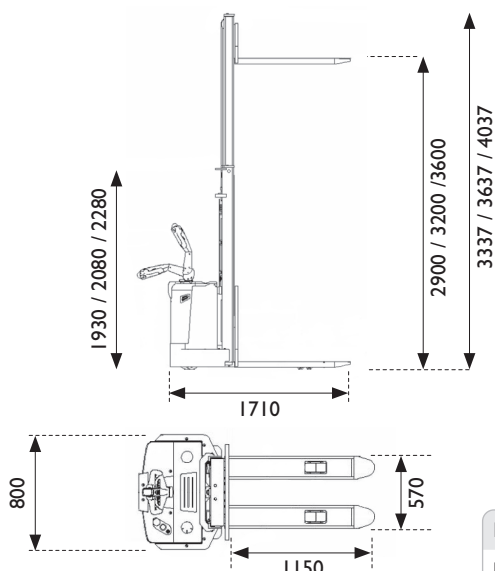
- Kan betjenes med opretstående håndtag
- Alle styre- og betjeningskomponenter er anbragt ergonomisk korrekt i styrehåndtaget
- Pindkode panel
- Impulsstyring arbejde – efter ønske – fra hurtig til meget fintfølende, hvorved selv en skrøbelig last skånes
- Slippes styrestangen, bremses stableren automatisk
- Ingen tilbagerulning, når stableren starter på en stigning
- Indbygget lader 1 x 230V / 24V - 12 Amp
- Kan monteres med meter stop



Alle funktioner er samlet i styrehåndtaget



Betjeningspanel med nødstop



SKS1232

Model		SKS1229	SKS1232	SKS1236
Kapacitet	kg	1200	1200	1200
Powerstyring		Nej	Nej	Nej
Løtefunktion		El-hydraulisk	El-hydraulisk	El-hydraulisk
Køremotor		Hangzhou	Hangzhou	Hangzhou
Batteri	v/Ah	2x12v/105Ah	2x12V/105Ah	2x12V/105Ah
Løtehøjde	mm	2900	3200	3600
Totalhøjde	mm	3337	3637	4037
Mastehøjde minimum	mm	1930	2080	2280
Friløft	mm	-	-	-
Gaffelbredde	mm	570	570	570
Kørehastighed u/m last	km/t	4,6 / 4,2	4,6 / 4,2	4,6 / 4,2
Løtefastighed u/m last	mm/sek	19 / 12	19 / 12	19 / 12
Max stigning u/m last		10 / 5°	10 / 5°	10 / 5°
Gaffelhjul	mm	Ø 84 x 93	Ø 84 x 93	Ø 84 x 93
Styre-/Drivhjul	mm	Ø 210 x 70	Ø 210 x 70	Ø 210 x 70
Støtthjul - Justerbar	mm	Ø 100 x 60	Ø 100 x 60	Ø 100 x 60
Vægt	kg	594	604	619
Varenr.		8330290	8330320	8330360