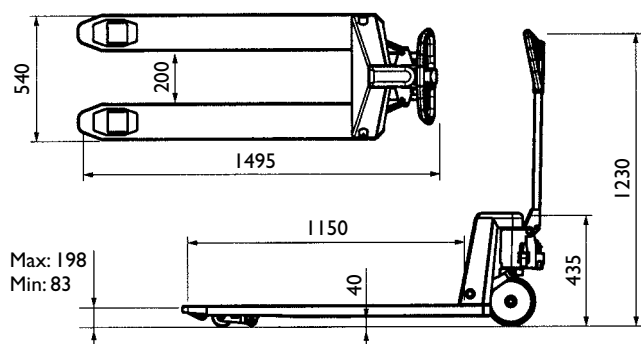


PALLEVOGNE



Minimal støjniveau

- Ergonomisk og betjeningsvenligt håndtag
- Optimal manøvreedygtighed med en drejevinkel på 210°
- Monteret med rulle foran og bagved gaffelhjul for lettere til- og frakørsel på pallens brede side
- Også velegnet til løft af 1/4 paller
- Med hjul i gummi eller antistatisk
- Antistatisk modvirker statisk elektricitet
- Gummi er ekstra støjsvage og skåner underlaget



Bremse
Varenr.: 8524800



PLM2500EA



PLM2500EA



PLM2500EG

Model		PLM2500EA	PLM2500EG
Løftekapacitet	kg	2500	2500
Gaffellængde	mm	1150	1150
Gaffelbredde	mm	540	540
Drejevinkel		210°	210°
Hjultype		Antistatisk	Gummi
Hjulmontering		Enkel	Enkel
Vægt	kg	70	70
Varenr.		7980456	7980156