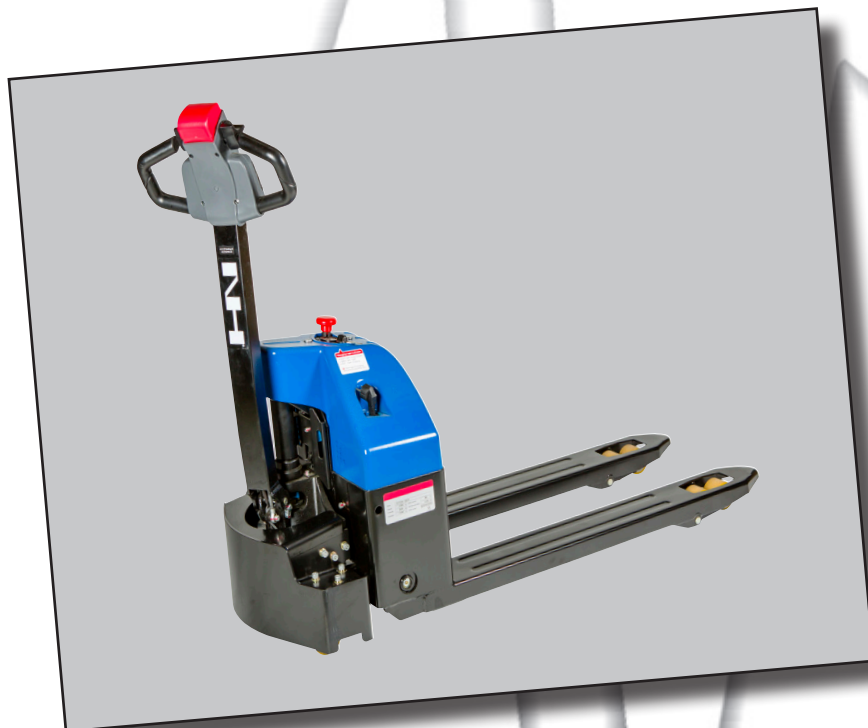


SKP1500S

Kapacitet 1500 kg



DK **Brugermanual**
Elektrisk pallevogn



NH Handling A/S

Lundvej 48

DK-8800 Viborg - Danmark

Tel.: +45 7027 0160

Fax: +45 7027 0161

E-mail: nh@nh-handling.dk

www.nh-handling.com

DK SKP1500S

ADVARSLER - Sikkerhedsforskrifter

Vigtigt: Dette udstyr må ikke anvendes før denne instruktion er læst og forstået.

Vi lykønsker Dem med deres nye elektriske pallevogn. For Deres egen og andres sikkerhed, bedes De omhyggeligt gennemlæse denne instruktion om stablerens betjening og advarsler ved brug af stableren.

1. Kapaciteten på 1500kg må ikke overskrides.
2. Pallevognen må kun anvendes til transport af standard EU paller på vandrette, faste og bæredygtigt underlag.
3. Lasten skal anbringes sikkert og ligeligt fordelt på gafflerne. Lasten skal sikres således, at den ikke falder af ved kørsel, løftning og sænkning.
4. Vær opmærksom på at gaffler/last ikke griber fat i fremmedelementer ved løft og sænkning.
5. Pallevognen må ikke anvendes, hvor der er brand- eller eksplosionsrisiko.
6. Der må ikke foretages ændringer på stableren.
7. Driftstemperatur fra +5°C til +40°C.

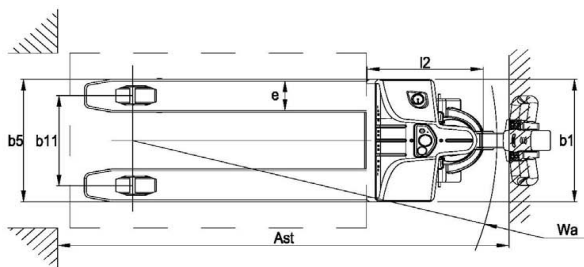
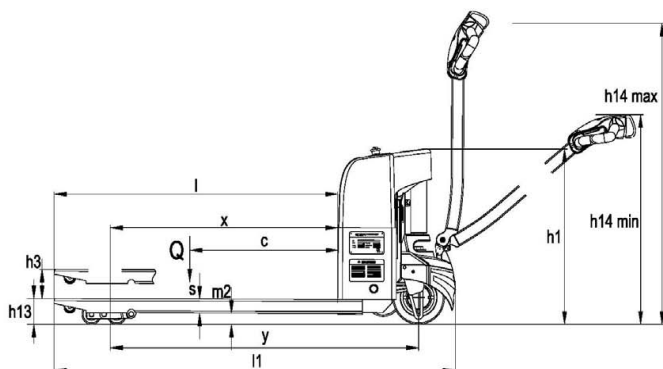
BEMÆRK: Nedennævnte information er baseret på de i øjeblikket forhåndsvisende værende oplysninger, da produktet løbende bliver udviklet og fornyet.

1. TEKNISKE DATA

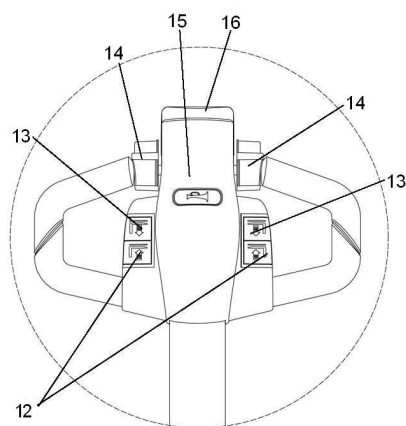
Kapacitet:	1500kg
Løftehøjde:	115mm
Min. gaffelhøjde:	88mm
Last tyngdepunkt (C):	600mm
Gaffellængde:	1150mm
Hjultype:	Polyurethan
Kørehastighed uden / med last:	4,0 / 3,5km/t
Løftehastighed uden / med last:	60 / 51mm/s
Køremotor:	24V / 0,65kW
Løftemotor:	24V / 0,84kW
Batteri:	24V / 85Ah
Batteri vægt:	2x22,5kg
Batteri type:	Vedligeholdelses fri
Forreste hjul:	ø80x60mm
Træk hjul:	ø210x70mm
Ved kørsel på hældning belastet / ubelastet:	2 / 6%
Bremse:	Elektromagnetisk
Hastigheds kontrol:	Elektronisk / trinløs
Vægt:	210kg
Olietype:	HM46 hydraulikolie
Oliemængde:	0,65L

Dimension: (mm)

b1	560mm
b5	560mm
c/Q	600mm
e	150mm
h3	115mm
h13	85mm
h14 min.	820mm
h14 max.	1170mm
l	1150mm
l1	1600mm
l2	450mm
m2	35mm
s	50mm
y	1250mm
Wa	1475mm
Ast	1779mm



2. BETJENINGSHÅNDTAG



- 12 Sænke kontakt
- 13 Løfte kontakt
- 14 Hastigheds regulator
- 15 Hornkontakt
- 16 Nødbremse kontakt

3. FØR BRUG AF PALLEVOGNEN.

Læs denne manual omhyggeligt inden pallevognen tages i brug.

Hvis der er spørgsmål undervejs, kan der rettes henvendelse til vor tekniker.

Anvend ikke ukvalificeret personale til at reparere pallevognen. Hvis der anvendes ukvalificeret personale, kan det gå ud over pallevognens sikkerhed.

Det er vigtigt, at alt vedligeholdelses arbejde udføres efter forskrifterne.

Når der køres med pallevognen uden last, skal gafflerne altid befinde sig i den lavest mulige højde. Vær opmærksom på, at der ikke er personer i arbejdsområdet.

Det er forbudt at stå på pallevognens gaffler. Efterlad ikke stableren i arbejdsområdet med nøglen i.

Klæbemærkaten på stableren skal altid være læsbar. Anvend aldrig pallevognen til andet end til at løfte og sænke last. Skulle der ske skader på pallevognen, bør den repareres forskriftsmæssigt på stedet.

4. BETJENINGSANVISNING FOR OPERATØREN.

Kun voksne og ansvarlige personer må anvende pallevognen.

Følg venligst arbejdsforskrifterne inden pallevognen anvendes første gang. Indøv kørsel med pallevognen uden last på et sted, hvor der er god plads og anvend først

pallevognen, når du føler dig fortrolig med maskinen. Inden arbejdet påbegyndes skal du checke pallevognens kapacitet.

Under brug og reparation af pallevognen skal du anvende en fornuftig arbejdsbeklædning. Anvend altid sikkerhedssko.

For at starte pallevognen sættes nøglen og drejes til "ON" og nødstopknappen skal være trukket op. Check at hornkontakten (15) virker. Knapperne 13 aktiveres for at løfte og 12 for at sænke. Håndtagene pos. 14 anvendes for køre frem eller tilbage og knap pos. 16 er sikkerhedskontakten, som sikrer at operatøren ikke kan komme i klemme (vender kørselsretningen)

Ved kørsel på skrånende underlag skal lasten altid vende opad.

Kør ikke på skrånende underlag med større % stigning end angivet under tekniske data.

Kørsel på skrånende underlag må kun foregå med gafflerne i lavest mulige højde.

5. NØDSTOP.

Ved nødstop skal du hurtigt bevæge håndtaget enten helt ned eller helt op, hvorved den elektroniske bremse bliver aktiveret.

Ved nødstop skal du sikre, at der ikke er sket skader på udstyret.

I specielle tilfælde kan det være nødvendigt at pallevognen stopper øjeblikkeligt. Tryk da den røde nødstop knap i bund, hvorved pallevognen strømforsyning afbrydes og pallevognen stopper.

6. SIKKERHEDS KONTAKT.

Ved baglæns kørsel stopper pallevognen omgående, hvis den røde sikkerheds kontakt berøres (16) og pallevognen kører fremad, indtil kontakten ikke berøres mere. Dette for at forhindre, at operatøren kommer til skade.

7. BATTERI STATUS METER.

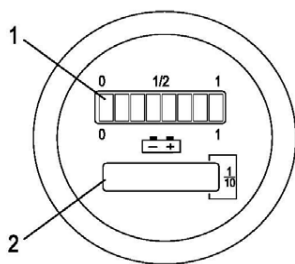
Når der er brugt 70% af batterikapaciteten vil nr. 2 LED lampe fra venstre blinke og indikerer, at batteriet bør lades. Når 80% af batterikapaciteten er brugt vil nr. 1 og 2 LED lampe fra venstre blinke og pallevognen låser således, at den ikke længere kan løfte, men kun køre med nedsat hastighed. Batteriet skal omgående lades.

Tilslut laderen og start ladning. LED lamperne lyser som vist herunder:

- Rød = batteriet er afladet
- Orange = når der lades
- Grøn = fuldt opladet

Normal opladetid ca. 8-10 timer.

Når batteriet er opladet går laderen automatisk i vedligeholdelsesfunktion.



- 1 LED lamperne viser batteriets ladestatus.
- 2 displayet viser antal kørte timer.

8. DAGLIGT VEDLIGEHOLD.

1. Check visuelt for utætheder i hydrauliksystemet.
2. Check funktionen af nødstop.
3. Check horn.
4. Check hastighedsregulatoren.
5. Check af hjul og gaffler.
6. Visuelt check af laderen.
7. Check vende-/mavekontakt

9. VEDLIGEHOLD.

Før vedligehold påbegyndes på pallevognen skal montøren sikre sig, at pallevognen er sikker at arbejde på.

Vedligeholdelsesarbejdet skal altid foregå med tændingsnøglen i position OUT. (afbrudt)

Mens vedligeholdelsesarbejdet foregår, må der ikke være paller og varer på pallevognen.

Udfør alle vedligeholdelsesopgaver efter forskrifterne, da der ellers kan være fare for operatørens og pallevognens sikkerhed.

Anvend altid originale reservedele.

Undlad at fjerne og beskadige specifikationsmærker og andre mærkater.

Vælg miljørigtige produkter til rengøring af stableren og undlad at anvende brændbare væsker.

10. VEDLIGEHOLD I ØVRIGT

Herunder et skema med vejledning om det programmerede vedligehold som skal udføres af autoriseret personale:

1. Parker pallevognen på fast plant underlag.
2. Fjern nøglen fra kontakten.
3. Kontroller det elektriske system. Rengør med luft eller børste.
4. Kontroller de elektriske forbindelser.
5. Kontroller og rengør de dele som indgår i træk-enheden.
6. Kontroller banen på ruller og hjul.
7. Kontroller og efterspænd alle skruer og møtrikker.
8. Kontroller for utætheder ved alle forskruninger og slanger.
9. Kontroller oliestanden i hydraulikoliebeholderen og efterfyld om nødvendigt.

For yderlig information, se den medsendte OPERATION MANUAL

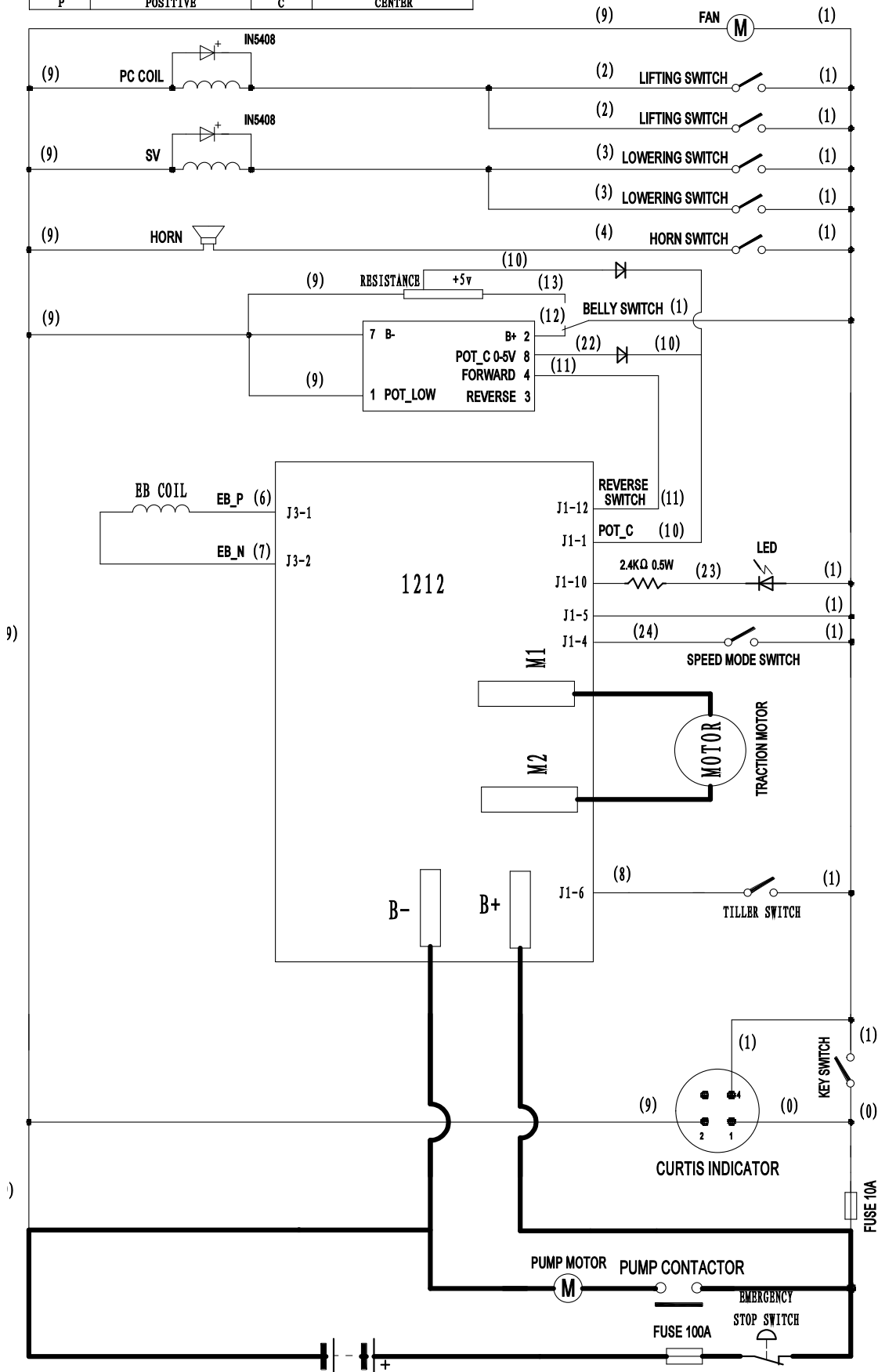
FEJLFINDING:

Fejl	Årsag	Løsningsforslag
Lasten kan ikke løftes	<ul style="list-style-type: none">-Lasten er for stor-Batteriet er afladet-Sikring for løft er defekt-Der mangler olie-Olielækage	<ul style="list-style-type: none">-Tilpas lasten i henhold til pallevognens kapacitet-Oplad batteriet-Check og udskift evt. sikringen-Check og påfyld olie-Reparer slange eller udskift pakning
Olie lækage fra olie-tankens låg	<ul style="list-style-type: none">-For meget olie påfyldt	<ul style="list-style-type: none">-Tilpas oliemængden
Lasten kan ikke sænkes	<ul style="list-style-type: none">-Uren olie blokerer sænkeventilen-Magnetventilen til sænkning er defekt.	<ul style="list-style-type: none">-Check olien og rengør ventilen-Check eller udskift sænkeventilen
Pallevognen vil ikke køre	<ul style="list-style-type: none">-Batteriet er ikke tilsluttet-Defekt sikring-Batteriet er afladet-Nødstop er aktiveret-Håndtaget er i den operative zone	<ul style="list-style-type: none">-Tilslut batteriet-Check og udskift evt. sikring-Oplad batteriet-Deaktiver nødstop-Flyt håndtaget ud i den operative zone
Kan kun køre i en retning	<ul style="list-style-type: none">-Hastighedsregulerings enheden er defekt eller afbrudt	<ul style="list-style-type: none">-Check enheden og dens forbindelser
Pallevognen kører meget langsomt	<ul style="list-style-type: none">-Batterispændingen er for lav-Den elektroniske bremse er aktiveret-Elkablet til håndtaget er defekt eller afbrudt	<ul style="list-style-type: none">-Check status på batterispændingen-Check den elektroniske bremse -Check kablet til håndtaget
Pallevognen starter utilsigtet	<ul style="list-style-type: none">-Controlleren er defekt-Hastighedsregulerings enheden er ikke tilbage i neutral stilling	<ul style="list-style-type: none">-Udskift Controlleren-Udskift eller reparer enheden

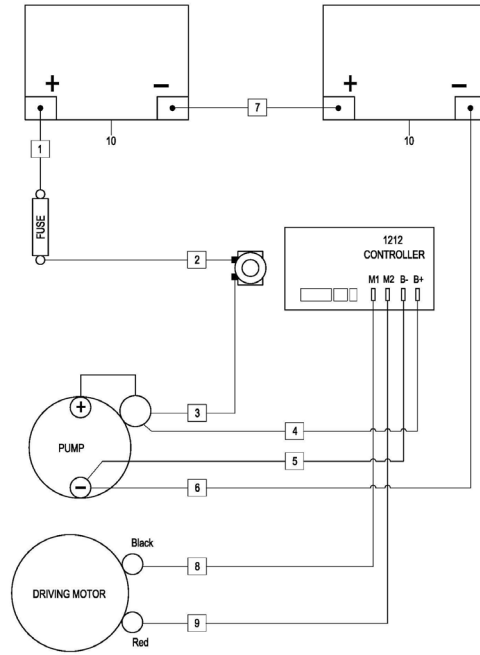
EI-diagram SKP1500S

MODEL: EPT20-13ET/EPT20-15ET/E30
 CONTROLLER: CURTIS 1212

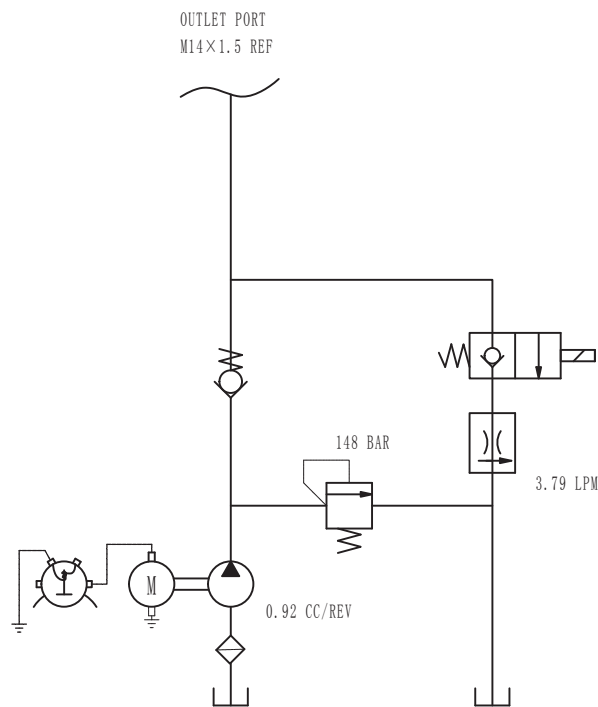
ABBR.	MEANING	ABBR.	MEANING
PM	PUMP MOTOR	N	NEGATIVE
PC	PUMP CONTACTOR	EB	ELECTROMAGNETIC BRAKE
POT	POTENTIOMETER	SV	SOLBNOID VALVE
P	POSITIVE	C	CENTER



Lednings layout SKP1500S



Hydraulik diagram SKP1500S



EU Overensstemmelseserklæring

Directive 2006/42/EC



DK El hydraulisk stabler,
Pallevoan model SKP1500S
er i overensstemmelse med Maskindirektivets bestemmelser (Direktiv 2006/42/EC og DS/EN ISO 3691-5:2015)
Søren Christensen, Lundvej 48, DK-8800 er bemyndiget til at udarbejde det tekniske dossier.



NH Handling A/S
Lundvej 48
DK-8800 Viborg - Danmark
Tel.: +45 7027 0160
Fax: +45 7027 0161
E-mail: nh@nh-handling.dk
www.nh-handling.com

Viborg 27.07.17

Søren Christensen

Søren Christensen
General Manager